

**Programmierbarer Thermostat mit LCD Display**

Das „Wochenprogramm“ ist in 6 Zeitintervallen für jeden Tag mit unterschiedlichen Temperaturen einzustellen, auch sind der "manuelle Betrieb" oder "Komfortbetrieb" je nach Ihren individuellen Anforderungen wählbar. Der Thermostat ist für die Steuerung von elektrischen Heiz- & Kühlanlagen, sowie für die Ansteuerung von Stellantrieben bei wassergeführten Heizsystemen bestimmt.

**Technische Daten:**

Betriebsspannung: AC230V 50~60Hz  
 Strom: 16A  
 Einstellbereich Raumtemperatur: +5 °C ~ +90 °C  
 Einstellbereich Fussbodentemperatur: +5 °C ~ +60 °C  
 (Werkseinstellung 35 °C)  
 Schaltdifferenz: 0,5 °C ~ 10 °C  
 (Werkseinstellung ±1 °C)  
 Umgebungstemperatur: -5 °C ~ +50 °C  
 Schutzart: IP20  
 Externer Sensor: NTC-Fühler 3 m, 10 kΩ/25 °C  
 Gehäusematerial: PC selbstverlöschend

**Bedienung**

- Hauptschalter
- Menütaste zum Einstellen, Manuell- oder Automatik-Modus
- Menüführungstaste (aufsteigend und abfallend ). Durch Drücken der Menüführungstasten können Sie die Werte ändern.
- Drücken Sie die und Taste gleichzeitig für 5 s um die Tageszeit einzustellen. Drücken Sie nun um den Einstellbereich zu wählen und stellen Sie die Zeit mit und ein. Drücken Sie die Taste noch einmal um die Eingabe zu speichern.
- Die Zeit und Vorgabetemperatur werden abwechseln angezeigt, die gemessene Temperatur wird direkt angezeigt
- Tasten Sperrung   
 Beide Menüführungstaster unc ca. 5 s gleichzeitig drücken  
 Tasten gesperrt ( Symbol zeigt an), Menüführungstaster unc ca. 5 s gleichzeitig drücken, Tastensperre aufgehoben

**Symbole / Funktionen:**

- Manueller Modus
- Automatik Modus, Wochenprogramm läuft
- Tagesbetrieb (1. Zeitzone),
- Heizabsenkung (2. Zeitzone)
- Heizsteigerung (3. Zeitzone)
- Heizabsenkung (4. Zeitzone)
- Heizsteigerung (5. Zeitzone)
- Nachtbetrieb (6. Zeitzone)
- Heizbetrieb

**Programmierung: Wochenprogramm und Temperaturen**

Symbol für 5 Sekunden drücken, um das Programmieren zu starten.

Option	Event	Symbol	Uhrzeit	▲ ▼	Temperatur	▲ ▼
	Tag 1-5	1	06:00	Einstellen der Start/End Zeit	20°C	Einstellen der Temperatur
		2	08:00		15°C	
		3	11:30		15°C	
		4	12:30		15°C	
		5	17:00		22°C	
		6	22:00		15°C	
	Tag 6-7	1	08:00	22°C		
		2	23:00	15°C		

**Grundeinstellung:**

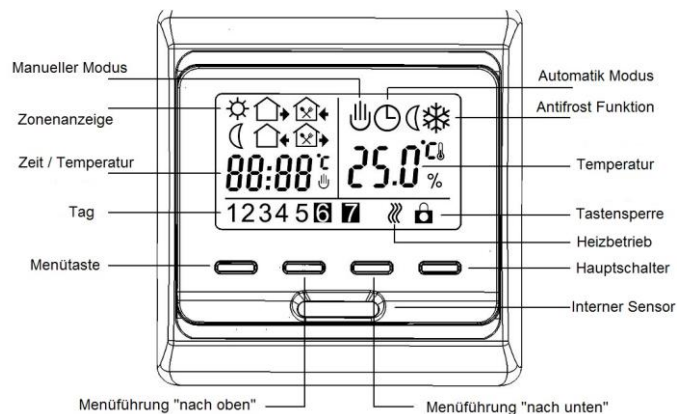
Einstellmodus aktivieren: Im Aus-Zustand (OFF) die Symbole und zugleich für mind. 2 s drücken. Auf der Anzeige erscheint die aktuelle Temperatur und 1ADJ (Ersteinstellung). Die Einstellung durch Drücken des Symbols fortfahren. Einzelne Einstellungen sind mit den Symbolen und zu ändern. drücken, um die Einstellung zu beenden, die Einstellung wird automatisch gespeichert.

Symbol	Einstellung	▲ oder ▼
1	ADJ Temperatur kalibrieren	Einstellen der gemessenen Temperatur
2	SEN Fühlerwahl	<b>IN:</b> integrierter Raumfühler <b>OUT:</b> Bodenfühler <b>ALL:</b> beide Fühler (Boden- und Raumfühler) Bodenfühler wird als Grenzwert eingestellt
3	LIT Grenztemperatur	Grenzwert einstellen (max. 27°C für Holz- und Laminatböden, 35°C für Pflasterböden)
4	DIF Differenz	Die Temperaturstreuung um die angezeigte Temperatur °C wird eingestellt. Der Thermostat läuft nur im gewählten Temperaturbereich. Z. B.: Die Temperatureinstellung beträgt 25 °C und die Differenz beträgt 5 °C. Der Thermostat wird im Bereich von 20 bis 30 °C laufen. Einstellbarer Bereich 0,5- 10°C
5	LTP Antifrostfunktion	Ein-/Ausschalten der Antifrostfunktion
6	PRG Einstellen des Zeitbetriebes	<b>02: 5/2</b> 5 Werktage mit 6 Intervallen / 2 Tage Wochenende mit 2 Intervallen <b>01: 6/1</b> 6 Werktage mit 6 Intervallen / 2 Tage Wochenende mit 2 Intervallen <b>00: 7/0</b> 7 Werktage mit 6 Intervallen
7	RLE Potentialfreier Ausgang	Wird von diesem Regler nicht unterstützt
8	DLY Potentialfreier Ausgang	Wird von diesem Regler nicht unterstützt
9	HIT Max. Raumtemperatur	Max. Begrenzungstemperatur (90°C)
	AFAC Reset	wieder herstellen der Standardwerte Taste drücken, bis „---“ Symbol anzeigt

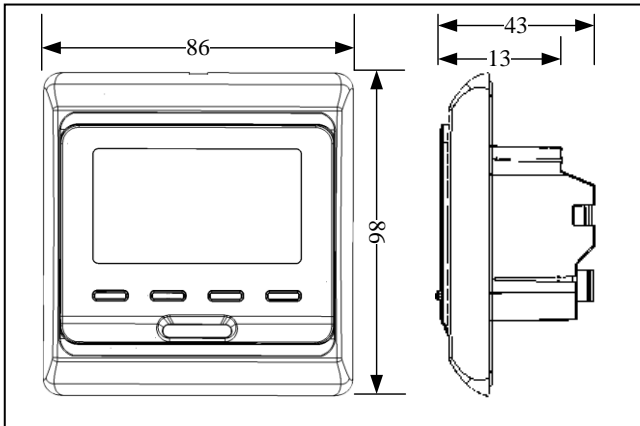
**Sensorfehler:**

Verwenden Sie nur den mitgelieferten Sensor. Bei einem Defekten oder falschen Sensor wird „Err“ auf dem Bildschirm angezeigt.

**Erläuterung der Symbole:**



**Abmessungen: (mm)**



**Einbauposition des Thermostats:**

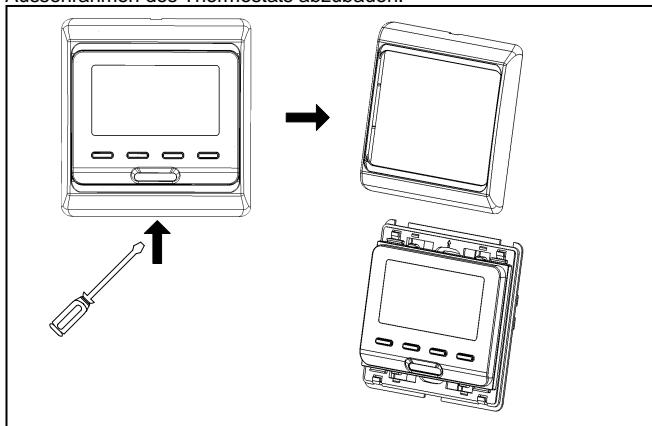
Den Thermostat an der Wand in Höhe von 80 bis 150 cm anbauen, um die Raumtemperatur des Raums, wo das Heizsystem untergebracht ist, objektiv messen zu können. An Orten mit erhöhter Feuchtigkeit den Thermostat im grösstmöglichen Abstand zu Feuchtequellen in Übereinstimmung mit geltender Normen anbringen. Den Thermostat nicht zu nah an den Fenstern und Türen anbauen, damit die Messwerte der Raumtemperatur durch die Zugluft nicht verfälscht werden. Direkte Sonneneinstrahlung vermeiden. Den Fußboden-Temperaturfühler mind. 50 cm in die geheizte Fläche - stets in einem Installationsrohr (Kunststoffwellrohr) - installieren. Dieses ist am Ende zu verblenden, damit kein Baumaterial ins Rohr eindringt.

**Wichtig:**

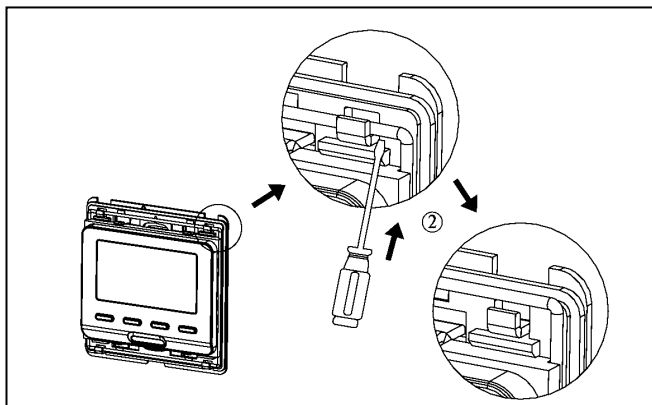
Der Thermostat ist eine Elektroanlage! Er darf ausschliesslich von einer Fachkraft mit erforderlichen Qualifikationen installiert werden!

**Einbauschritte:**

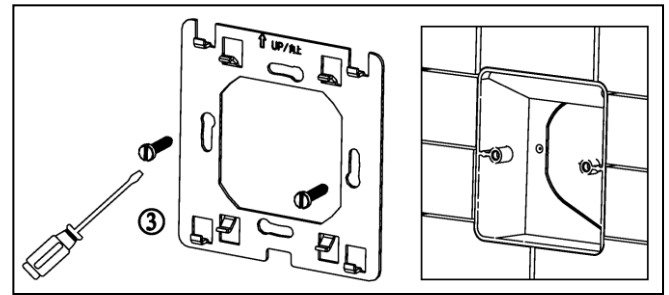
1. Einen Schlitz-Schraubendreher in den Schlitz im Unterteil des Rahmens einsetzen und anschliessend anheben (von der Wand), um den Aussenrahmen des Thermostats abzubauen.



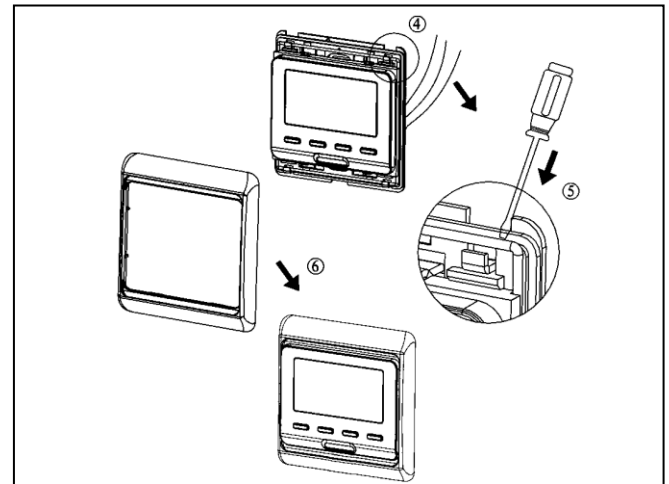
2. Der Thermostat besteht aus folgenden drei Teilen: Aussenrahmen, Bedienanzeige & Spannungsversorgung. Die Bedienanzeige vom Unterteil des Thermostats durch das Verschieben des Fixierrahmens aus Draht trennen.



3. Den Thermostat an der Installationsdose mit Schrauben befestigen.

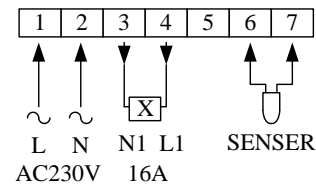


4. Die Bedienanzeige auf den installierten Unterteil des Thermostats aufsetzen und mit dem Drahtrahmen befestigen. Danach den Aussenrahmen anbringen. Zunächst den oberen Teil des Außenrahmens aufsetzen und dann den unteren Rand einrasten.



**Anschliessen des Thermostats:**

Das Gerät darf nur von einer Elektrofachkraft gemäss dem Anschlussbild installiert werden. Dabei sind die bestehenden Sicherheitsvorschriften zu beachten. Um Schutzklasse II zu erreichen, müssen entsprechende Installationsmassnahmen ergriffen werden (siehe VDE0100). Dieses unabhängig montierbare Gerät dient nur zur Regelung der Temperatur in ausschliesslich trockenen Räumen mit üblicher Umgebung.



**Hinweis:**

Die anwendungsbezogene Gerätekombination des Raumthermostats ist ausschliesslich mit dem mitgelieferten externen Temperaturfühler (Sensor) zu verwenden. Bei Einsatz des Raumthermostates mit einem anderen Sensor (Fremdfabrikat) erlischt jegliche Gewährleistung.



Comfortfloor Schweiz AG  
Moospark • 6221 Rickenbach LU

T +41 41 932 18 30 • F +41 41 932 18 39  
info@comfortfloor.ch • www.comfortfloor.ch

