

Programmierbarer Touchscreen-Thermostat

Das „Wochenprogramm“ ist in 6 Zeitintervallen für jeden Tag mit unterschiedlichen Temperaturen einzustellen, auch sind der "manuelle Betrieb" oder "Komfortbetrieb" je nach Ihren individuellen Anforderungen wählbar. Der Thermostat ist für die Steuerung von elektrischen Heiz- & Kühlanlagen, sowie für die Ansteuerung von Stellantrieben bei wassergeführten Heizsystemen bestimmt.

Technische Daten:

Betriebsspannung:	AC230V 50~60Hz
Strom:	16A
Einstellbereich Raumtemperatur:	+5 °C ~ +90 °C
Einstellbereich Fussbodentemperatur:	+5 °C ~ +60 °C (Werkseinstellung 35 °C)
Schalt Differenz:	0,5 °C ~ 10 °C (Werkseinstellung ±1 °C)
Umgebungstemperatur:	-5 °C ~ +50 °C
Schutzart:	IP20
Externer Sensor:	NTC-Fühler 3 m, 10 kΩ/25 °C
Gehäusematerial:	PC selbstverlöschend

Bedienung:

- Hauptschalter
 - Menütaste
- Zum Einstellen, Manuell- oder Automatik-Modus
- Menüführungstaste (aufsteigend und abfallend)
- Durch Drücken der Menüführungstasten können Sie die Werte ändern
- Zeiteinstellung-Taste
- Drücken Sie die Taste, Anzeige der Tageszeit
 - Drücken Sie die Taste 5 s, Stundenanzeige blinkt, mit der Menüführungstaste und kann die Stundenzeit eingestellt werden
 - Drücken Sie die Taste nochmals 5 s, Minutenanzeige blinkt, mit den Menüführungstasten und kann die Minutenzeit eingestellt werden
 - Drücken Sie die Taste noch einmal, wird die eingestellte Zeit abgespeichert
- Tasten Sperrung
- Beide Menüführungstasten und ca. 5 s gleichzeitig drücken
- Tasten gesperrt (Symbol zeigt an), Menüführungstasten und ca. 5 s gleichzeitig drücken, Tastensperre aufgehoben

Symbole / Funktionen:

- Manueller Modus
- Automatik Modus, Wochenprogramm läuft
- Tagesbetrieb (1. Zeitzone),
- Heizabsenkung (2. Zeitzone)
- Heizsteigerung (3. Zeitzone)
- Heizabsenkung (4. Zeitzone)
- Heizsteigerung (5. Zeitzone)
- Nachtbetrieb (6. Zeitzone)
- Heizbetrieb

Programmierung: Wochenprogramm und Temperaturen

Symbol für 5 Sekunden drücken, um das Programmieren zu starten.

Option	Event	Symbol	Uhrzeit	▲ ▼	Temperatur	▲ ▼
	Tag 1-5	1		06:00	Einstellen der Start/End Zeit	20°C
		2		08:00		15°C
		3		11:30		15°C
		4		12:30		15°C
		5		17:00		22°C
		6		22:00		15°C
	Tag 6-7	1		08:00	Einstellen der Temperatur	22°C
		2		23:00		15°C

Grundeinstellung:

Einstellmodus aktivieren: Im Aus-Zustand (OFF) die Symbole und zugleich für mind. 2 s drücken. Auf der Anzeige erscheint die aktuelle Temperatur und 1ADJ (Ersteinstellung). Die Einstellung durch Drücken des Symbols fortfahren. Einzelne Einstellungen sind mit den Symbolen und zu ändern. drücken, um die Einstellung zu beenden, die Einstellung wird automatisch gespeichert.

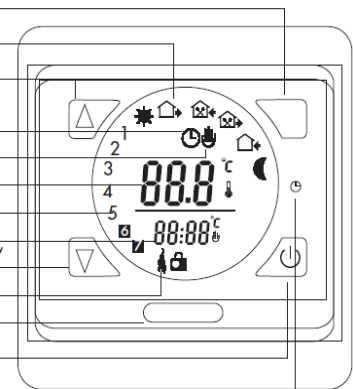
Symbol	Einstellung	▲ oder ▼
1 ADJ	Temperatur kalibrieren	Einstellen der gemessenen Temperatur
2 SEN	Fühlerwahl	IN: integrierter Raumfühler OUT: Bodenfühler ALL: beide Fühler (Boden- und Raumfühler) Bodenfühler wird als Grenzwert eingestellt
3 LIT	Grenztemperatur	Grenzwert einstellen (max. 27°C für Holz- und Laminatböden, 35°C für Pflasterböden)
4 DIF	Differenz	Die Temperaturstreuung um die angezeigte Temperatur °C wird eingestellt. Der Thermostat läuft nur im gewählten Temperaturbereich. Z. B.: Die Temperatureinstellung beträgt 25 °C und die Differenz beträgt 5 °C. Der Thermostat wird im Bereich von 20 bis 30 °C laufen. Einstellbarer Bereich 0,5-10°C
5 LTP	Antifrostfunktion	Ein-/Ausschalten der Antifrostfunktion
6 PRG	Einstellen des Zeitbetriebes	2: 5/2 5 Werktage mit 6 Intervallen / 2 Tage Wochenende mit 2 Intervallen 1: 6/1 6 Werktage mit 6 Intervallen / 2 Tage Wochenende mit 2 Intervallen 0: 7/0 7 Werktage mit 6 Intervallen
7 RLE	Potentialfreier Ausgang	Wird von diesem Regler nicht unterstützt
8 DLY	Potentialfreier Ausgang	Wird von diesem Regler nicht unterstützt
9 HIT	Max. Raumtemperatur	Max. Begrenzungstemperatur (90°C)
AFAC	Reset	wieder herstellen der Standardwerte Taste drücken, bis „---“ Symbol anzeigt

Sensorfehler:

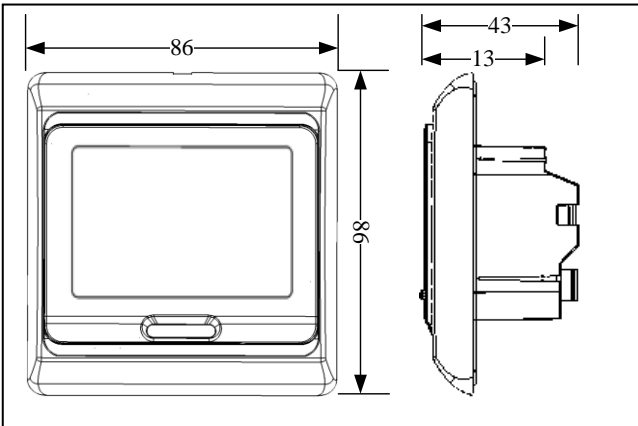
Bei einem nicht angeschlossenen Bodensensor erscheint auf dem Display das „Err“ Symbol. Bitte den Regler unter 2SEN umstellen auf: IN. Sollte der Bodensensor angeschlossen sein und das Display das „Err“ Symbol zeigen, ist der Bodensensor defekt und muss ausgetauscht werden.

Erläuterung der Symbole:

- Menütaste
- Zonenanzeige
- Menüführung „nach oben“
- Automatik Modus
- Manueller Modus
- Raumtemperatur
- Tag
- Uhrzeit-/Temp.wert
- Menüführung „nach unten“
- Heizbetrieb an
- interner Sensor
- Hauptschalter
- Uhrzeittaste



Abmessungen: (mm)



Einbauposition des Thermostats:

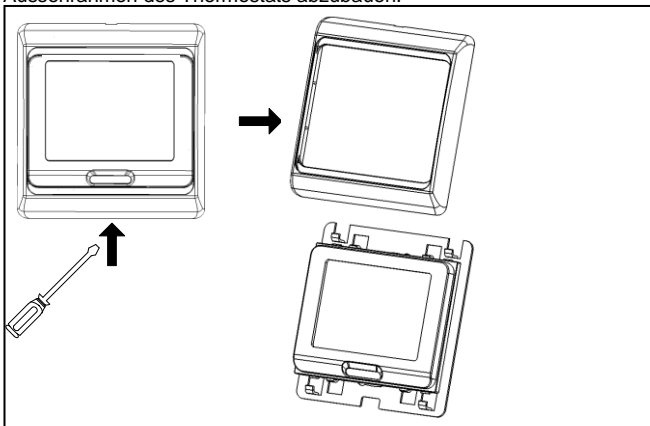
Den Thermostat an der Wand in Höhe von 80 bis 150 cm anbauen, um die Raumtemperatur des Raums, wo das Heizsystem untergebracht ist, objektiv messen zu können. An Orten mit erhöhter Feuchtigkeit den Thermostat im grösstmöglichen Abstand zu Feuchtequellen in Übereinstimmung mit geltender Normen anbringen. Den Thermostat nicht zu nah an den Fenstern und Türen anbauen, damit die Messwerte der Raumtemperatur durch die Zugluft nicht verfälscht werden. Direkte Sonneneinstrahlung vermeiden. Den Fußboden-Temperaturfühler mind. 50 cm in die geheizte Fläche - stets in einem Installationsrohr (Kunststoffwellrohr) - installieren. Dieses ist am Ende zu verblenden, damit kein Baumaterial ins Rohr eindringt.

Wichtig:

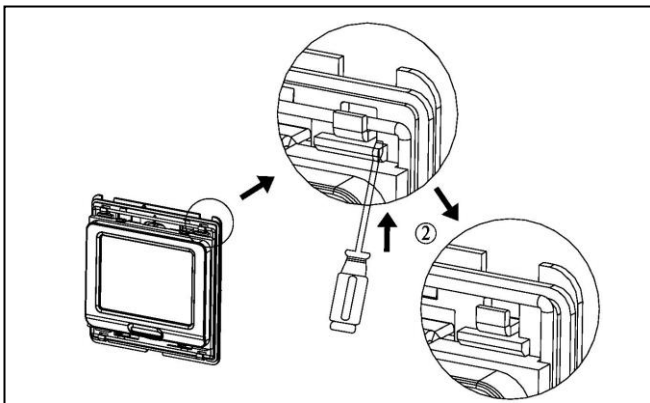
Der Thermostat ist eine Elektroanlage! Er darf ausschliesslich von einer Fachkraft mit erforderlichen Qualifikationen installiert werden!

Einbauschritte:

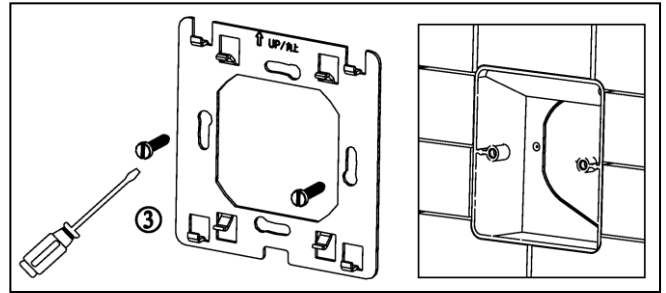
1. Einen Schlitz-Schraubendreher in den Schlitz im Unterteil des Rahmens einsetzen und anschliessend anheben (von der Wand), um den Aussenrahmen des Thermostats abzubauen.



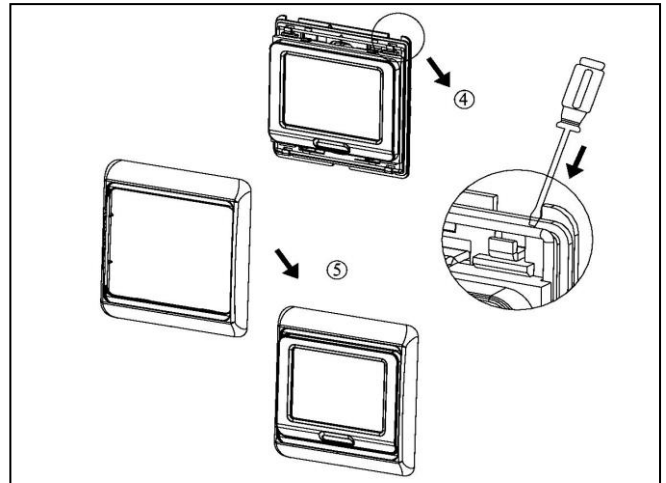
2. Der Thermostat besteht aus folgenden drei Teilen: Aussenrahmen, Bedienanzeige (Touchscreen) & Spannungsversorgung. Die Bedienanzeige vom Unterteil des Thermostats durch das Verschieben des Fixierrahmens aus Draht trennen.



3. Den Thermostat an der Installationsdose mit Schrauben befestigen.

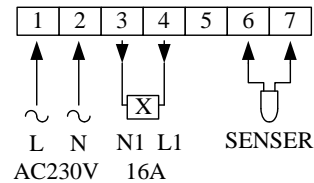


4. Die Bedienanzeige auf den installierten Unterteil des Thermostats aufsetzen und mit dem Drahtrahmen befestigen. Danach den Aussenrahmen anbringen. Zunächst den oberen Teil des Aussenrahmens aufsetzen und dann den unteren Rand einrasten.



Anschliessen des Thermostats:

Das Gerät darf nur von einer Elektrofachkraft gemäss dem Anschlussbild installiert werden. Dabei sind die bestehenden Sicherheitsvorschriften zu beachten. Um Schutzklasse II zu erreichen, müssen entsprechende Installationsmassnahmen ergriffen werden (siehe VDE0100). Dieses unabhängig montierbare Gerät dient nur zur Regelung der Temperatur in ausschliesslich trockenen Räumen mit üblicher Umgebung.



Hinweis:

Die anwendungsbezogene Gerätekombination des Raumthermostats ist ausschliesslich mit dem mitgelieferten externen Temperaturfühler (Sensor) zu verwenden. Bei Einsatz des Raumthermostates mit einem anderen Sensor (Fremdfabrikat) erlischt jegliche Gewährleistung.



Comfortfloor Schweiz AG
Moospark • 6221 Rickenbach LU

T +41 41 932 18 30 • F +41 41 932 18 39
info@comfortfloor.ch • www.comfortfloor.ch

