

Programmierbarer Touchscreen-Thermostat

Das „Wochenprogramm“ ist in 6 Zeitintervallen für jeden Tag mit unterschiedlichen Temperaturen einzustellen, auch sind der "manuelle Betrieb" oder "Komfortbetrieb" je nach Ihren individuellen Anforderungen wählbar. Der Thermostat ist für die Steuerung von elektrischen Heiz- & Kühlanlagen, sowie für die Ansteuerung von Stellantrieben bei wassergeführten Heizsystemen bestimmt.

Technische Daten:

Betriebsspannung: AC230V 50~60Hz
 Strom: 16A
 Einstellbereich Raumtemperatur: +5 °C ~ +95 °C
 Einstellbereich Fussbodentemperatur: +5 °C ~ +60 °C
 (Werkseinstellung 32 °C)
 Schaltdifferenz: 0.5 °C ~ 10 °C
 (Werkseinstellung ±1 °C)
 Umgebungstemperatur: -5 °C ~ +50 °C
 Schutzart: IP20
 Gehäusematerial: Schwer entflammbar PC
 Sensoren: Raum- & Bodensensor / Begrenzer
 Gehäusematerial: PC selbstverlöschend

Bedienung:

- Hauptschalter
- Menütaste M
Zum Einstellen, Manuell- oder Automatik-Modus
- Menüführungstaste (aufsteigend und abfallend).
Durch Drücken der Menüführungstasten können Sie die Werte ändern.
- Zeiteinstellung-Taste
Drücken Sie die Taste 5 s, Stundenanzeige blinkt, mit der Menüführungstasten und kann die Stundenzeit eingestellt werden.
Drücken Sie die Taste erneut um zwischen Stunden, Minuten und dem Wochentag zu wechseln. Die Werte werden automatisch gespeichert.
- Tasten Sperrung
Die Menüführungstaste ca. 5 s drücken.
Tasten gesperrt (Symbol zeigt an), Menüführungstaste erneut ca. 5s drücken um die Tastensperre wieder aufzuheben.
- Ferien-Modus
Die Temperatur wird automatisch auf die Voreingestellte Ferientemperatur heruntergefahren. Schalten Sie den Thermostaten ein und drücken Sie für ca. 5 s um diesen Modus zu aktivieren / deaktivieren.

Symbole / Funktionen:

- | | |
|-----------------------|--------------------------------|
| Manueller Modus | Automatik Modus/Wochenprogramm |
| Heizbetrieb | Tagesbetrieb (1. Zeitzone) |
| Ferien Modus | Heizabsenkung (2. Zeitzone) |
| Raumtemperatur | Heizsteigerung (3. Zeitzone) |
| Bodentemperatur | Heizabsenkung (4. Zeitzone) |
| Temperatur einstellen | Heizsteigerung (5. Zeitzone) |
| Kindersicherung | Nachtbetrieb (6. Zeitzone) |

Programmierung: Wochenprogramm und Temperaturen

Im Aus-Zustand (OFF) das Symbol M für mind. 5 s drücken. M erneut drücken um die Startzeit und Temperatur für jedes Programm zu wählen. Einzelne Einstellungen sind mit den Symbolen und zu ändern. Die Einstellung wird automatisch gespeichert.

Programmierung: Wochenprogramm und Temperaturen

Im Aus-Zustand (OFF) das Symbol M für mind. 5 s drücken. M erneut drücken um die Startzeit und Temperatur für jedes Programm zu wählen. Einzelne Einstellungen sind mit den Symbolen und zu ändern. Die Einstellung wird automatisch gespeichert.

Option	Event	Symbol	Uhrzeit	▲ ▼	Temperatur	▲ ▼	
M 	Tag 1-5	1		06:00	Einstellen der Start/End Zeit	20°C	Einstellen der Temperatur
		2		08:00		15°C	
		3		11:30		15°C	
		4		12:30		15°C	
		5		17:00		22°C	
		6		22:00		15°C	
	Tag 6-7	1		08:00		22°C	
		2		23:00		15°C	

Grundeinstellung:

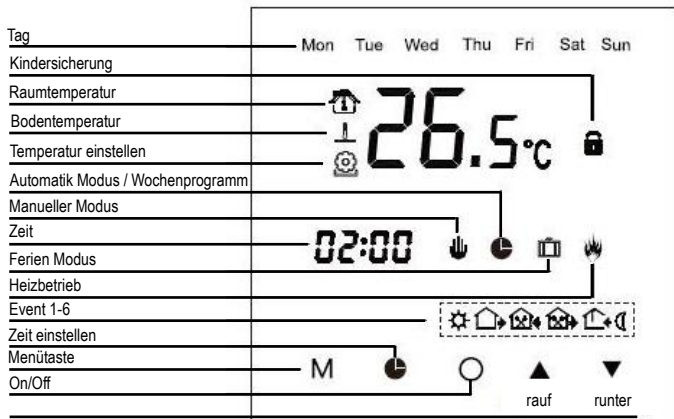
Einstellmodus aktivieren: Im Aus-Zustand (OFF) die Symbole und gleichzeitig für mind. 5 s drücken. M erneut drücken um die Parameter zu wählen. Einzelne Einstellungen sind mit den Symbolen und zu ändern.

Punkt	Parameter	Standard
00	Raumtemperatur kalibrieren (-10° bis 10°C)	00
01	Bodentemperatur kalibrieren (-10° bis 10°C)	00
02	Sensor auswählen: 00: integrierter Raumfühler 01: Bodenfühler 02: beide Fühler (Boden- und Raumfühler) Bodenfühler wird als Grenzwert eingestellt	00
03	Maximale Temperatur Oberer Grenzwert einstellen zwischen 30°C bis 60°C (max. 27°C für Holz- und Laminatböden, 35°C für Pflasterböden)	35°C
04	Minimale Temperatur Unterer Grenzwert einstellen zwischen 5°C bis 15°C	5°C
05	Schaltdifferenz einstellen zwischen 0°C bis 10°C	0,5 °C
06	Antifrost-Funktion starten 00: Eingeschaltet 01: Ausgeschaltet	00
07	Einstellen des Zeitbetriebes 00: 5/2 5 Werkstage mit 6 Intervallen / 2 Tage Wochenende mit 2 Intervallen 01: 6/1 6 Werkstage mit 6 Intervallen / 2 Tage Wochenende mit 2 Intervallen 02: 7/0 7 Werkstage mit 6 Intervallen	00
08	Schaltzeit Einstellung der Reaktionszeit von 0-10 Sekunden	0
09	Bodentemperaturbegrenzung Einstellen der maximalen Bodentemperatur von 5°C bis 60°C (max. 27°C für Holz- und Laminatböden, 35°C für Pflasterböden)	35°C
10	Ferientemperatur Einstellen der Absenktemperatur während den Ferien von 5°C bis 20°C	10°C
11	Temperatureinheit 00: Celcius °C 01: Fahrenheit F	
12	Reset Auf Werkseinstellungen zurücksetzen 00: Nein 01: Reset	00

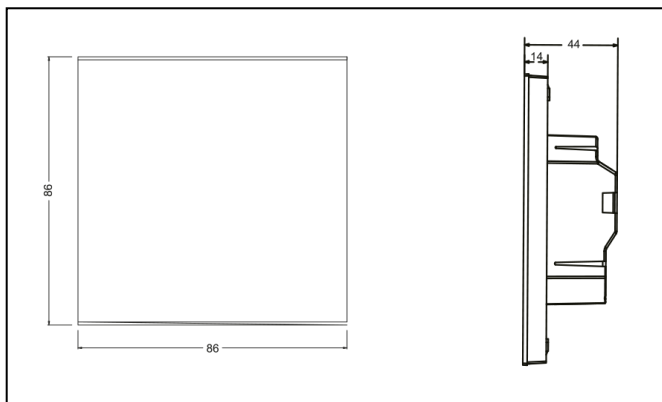
Sensordfehler:

Der Thermostat zeigt an wenn ein Fehler aufgetreten ist bzw. besteht.
 E1: Fehler / Defekt im eingebauten Sensor (Raumfühler)
 E2: Fehler / Defekt im externen Sensor (Bodenfühler).

Erläuterung der Symbole:



Abmessungen: (mm)



Einbauposition des Thermostats:

Den Thermostat an der Wand in Höhe von 80 bis 150 cm anbauen, um die Raumtemperatur des Raums, wo das Heizsystem untergebracht ist, objektiv messen zu können. An Orten mit erhöhter Feuchtigkeit den Thermostat im grösstmöglichen Abstand zu Feuchtequellen in Übereinstimmung mit geltender Normen anbringen. Den Thermostat nicht zu nah an den Fenstern und Türen anbauen, damit die Messwerte der Raumtemperatur durch die Zugluft nicht verfälscht werden. Direkte Sonneneinstrahlung vermeiden.

Den Fussboden-Temperaturfühler mind. 50 cm in die geheizte Fläche - stets in einem Installationsrohr (Kunststoffwellrohr) - installieren. Dieses ist am Ende zu verblenden, damit kein Baumaterial ins Rohr eindringt.

Montagehinweise:

Die Installation des Thermostates, sollte von einem qualifizierten Elektriker vorgenommen werden. Bevor mit der Installation begonnen wird, muss um einen elektrischen Schlag und Schäden am Gerät zu vermeiden die Stromversorgung getrennt werden.

Elektrische Leitungsvorschriften verbieten Installation von Thermostaten in Badezimmern. Wenn Sie den Thermostaten für ein Badezimmer verwenden möchten, installieren Sie ihn auf einer Innenwand ausserhalb des Badezimmers so nah am Versorgungsteil wie möglich.

Wichtig:

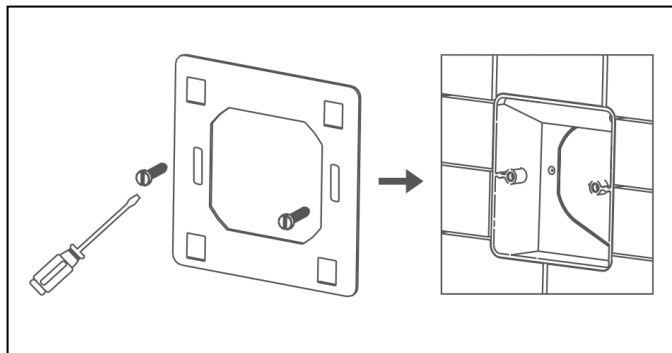
1. Der Thermostat ist eine Elektroanlage! Er darf ausschliesslich von einer Fachkraft mit erforderlichen Qualifikationen installiert werden!
2. Nehmen Sie das System nicht in Betrieb, solange der Bodenbelag nicht vollständig getrocknet ist. So können Sie Risse vermeiden.

Achtung:

Der Thermostat, gilt für die Vollast von 3200W bis 2500m Höhe ü. M. Die Nennleistung der externen Belastung sollte weniger als oder max. 80% Nennleistung des Thermostates betragen, wenn die 2500m ü. M. überschritten werden.

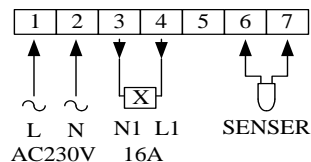
Einbauschritte:

1. Befestigung der Trägerplatte über der Wandsteckdose mittels Schraubenzieher

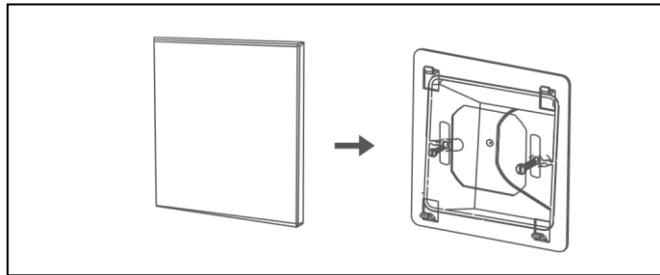


2. Anschliessen des Thermostats:

Das Gerät darf nur von einer Elektrofachkraft gemäss dem Anschlussbild installiert werden. Dabei sind die bestehenden Sicherheitsvorschriften zu beachten. Um Schutzklasse II zu erreichen, müssen entsprechende Installationsmassnahmen ergriffen werden (siehe VDE0100). Dieses unabhängig montierbare Gerät dient nur zur Regelung der Temperatur in ausschliesslich trockenen Räumen mit üblicher Umgebung.



3. Den Thermostat an der Trägerplatte einklicken.



Hinweis:

Die anwendungsbezogene Gerätekomination des Raumthermostats ist ausschliesslich mit dem mitgelieferten externen Temperaturfühler (Sensor) zu verwenden. Bei Einsatz des Raumthermostates mit einem anderen Sensor (Fremdfabrikat) erlischt jegliche Gewährleistung.



Comfortfloor Schweiz AG
Moospark 2 • 6221 Rickenbach LU

T +41 41 932 18 30 • F +41 41 932 18 39
info@comfortfloor.ch • www.comfortfloor.ch

