

## BEANSTANDUNGEN CLAIMS RÉCLAMATIONS

Im Schadensfall wenden Sie sich bitte an den Verkäufer.

In case of failure during the warranty period, please contact the seller.

En cas de dommage, veuillez vous adresser au vendeur.

## GARANTIE WARRANTY GARANTIE

Der Hersteller garantiert die Übereinstimmung des „Undercarpet Heater“ mit der Konstruktionsbeschreibung unter der Annahme der Beachtung der Montage- und Betriebsanleitung.

### **Garantiezeitraum – 2 Jahre ab Kaufdatum.**

Tritt innerhalb des Garantiezeitraums ein Mangel auf, des auf eine fehlerhafte Herstellung zurück zu führen ist, so hat der Kunde das Recht auf Nacherfüllung. Schäden aufgrund unsachgemäßer Handhabung, Beschädigung durch Fremdverschulden, falscher Installation (nicht der Anleitung folgend) oder deren Folgeschäden, sind von der Garantie ausgenommen. Bitte bewahren Sie Ihren Kaufbeleg auf.

Garantieleistungen werden nur gegen Vorlage des Kaufbelegs erbracht.

The manufacturer guarantees the conformity of the “Undercarpet Heater“ with the design description, assuming compliance with the assembly and operating instructions.

### **Warranty period – 2 years from date of purchase.**

In case of a failure during guarantee period caused by a manufacturing defect, the customer has the right to supplementary performance. The warranty does not cover any damages due to inadequate handling, damages through a third party, wrong installation (not following the manual) or its consequential damages. Please keep your receipt.

For any warranty claims you have to show your sales receipt.

Le fabricant garantit la conformité de la « Chauffage sous Tapis » à la description du dessin, en assumant le respect des instructions de montage et de fonctionnement.

### **Période de garantie – 2 ans à partir de la date d'achat.**

En cas de panne lors de la période de garantie causée par à un défaut de fabrication, le client a le droit à une performance supplémentaire. La garantie ne couvre aucun dommage dû à une manipulation inappropriée, les dommages effectués par des tiers, une mauvaise installation (non conforme au manuel) ou ses dommages consécutifs. Veuillez conserver votre ticket.

Pour toute réclamation sous garantie, vous devrez montrer votre ticket de caisse.

## GARANTIESCHEIN GUARANTEE CARD CERTIFICAT DE GARANTIE

Name / Name / Nom	E-Mail / e-mail / E-mail
Straße / Street / Rue	Installateur / Installer / Installateur
Postleitzahl, Stadt / Postal Code, City / Code postal, ville	
Land / Country / Pays	Unterschrift / Signature / Signature
Tel / Tel / Tél	Heizmatten-Typ:
Kaufdatum / Purchase date / Date d'achat	Heating mat type:
Installationsdatum / Installation date / Date d'installation	Type de natte chauffante :

Alle Angaben entsprechen dem aktuellen Stand unserer Kenntnisse und sind nach bestem Wissen richtig und zuverlässig. Änderungen, Irrtümer und Druckfehler begründen keinen Anspruch auf Schadensersatz. Für die Haftung gelten ausschließlich die allgemeinen Geschäftsbedingungen. Technische Änderungen behalten wir uns ohne entsprechende Vorankündigung vor.

All information given are believed to be reliable and correct according to the best of our knowledge. Modifications, mistakes and printing errors do not justify claims for compensation. The manufacturer's and supplier's only obligations for this product are those in the general business terms of delivery. Specifications are subject to change without prior notice.

Toutes les informations indiquées sont considérées comme fiables et correctes au mieux de notre connaissance. Les modifications, fautes et erreurs d'impression ne justifient pas les demandes d'indemnisation. Les seules obligations du fabricant et du fournisseur pour ce produit sont celles indiquées dans les conditions commerciales générales de livraison. Les spécifications sont sujettes à changement sans préavis.

INST-0006-UNDERCARPET-ID-290119

# UNDERCARPET HEATER



Die Profis für Bodenwärme  
**Comfortfloor**



### INHALT

ALLGEMEINE HINWEISE ZUR VERLEGUNG	2
TECHNISCHE DATEN	3
LAGERUNG	3
BEANSTANDUNGEN	4
GARANTIE	4
GARANTIESCHEIN	4

### CONTENT

GENERAL INFORMATION TO INSTALLATION	2
TECHNICAL DATA	3
STORAGE	3
CLAIMS	4
WARRANTY	4
GUARANTEE CARD	4

### CONTENU

INFORMATIONS GÉNÉRALES CONCERNANT L'INSTALLATION	2
CARACTÉRISTIQUES TECHNIQUES	3
STOCKAGE	3
RÉCLAMATIONS	4
GARANTIE	4
CERTIFICAT DE GARANTIE	4

## INSTALLATIONSANLEITUNG INSTALLATION INSTRUCTIONS INSTRUCTIONS D'INSTALLATION



## ALLGEMEINE HINWEISE ZUR VERLEGUNG

- Der „Undercarpet Heater“ darf nicht im aufgerollten oder in geknicktem Zustand eingeschaltet werden.
- Der „Undercarpet Heater“ darf zwingend nur mit einem Fehlerstromschutzschalter (30mA) betrieben werden.
- Den Teppich bei Nichtgebrauch vom Netz trennen.
- Verwenden Sie den „Undercarpet Heater“ nur, wenn dieser von einem Teppich abgedeckt ist.
- Der „Undercarpet Heater“ darf nicht auf oder unter synthetischen Teppichen verwendet werden.
- Benutzen Sie den Heizteppich nicht in Feuchträumen oder im Außenbereich.
- Der „Undercarpet Heater“ darf nicht auf beheizten Böden eingesetzt werden.
- Der „Undercarpet Heater“ darf auf keinen Fall abgedeckt (Hundedecke, Hundekörbchen, Handtuch, Terrarium usw.) eingeschaltet werden.
- Der „Undercarpet Heater“ darf nicht unter komplett auf dem Boden stehenden Möbeln verlegt bzw. eingeschaltet werden.
- Der Untergrund muss sauber und eben sein.
- Der „Undercarpet Heater“ ist vor Beschädigungen zu schützen.
- Verwenden Sie keine Schrauben, Nägel oder ähnliche Materialien um den „Undercarpet Heater“ zu befestigen.
- Im Falle einer Beschädigung ist der Heizteppich umgehend vom Netz zu trennen und darf nicht weiter verwendet werden.
- Keine Wartungs- oder Reparaturarbeiten durchführen. Defekte Heizteppiche dürfen nicht ausbessert oder repariert werden.
- Sollte die Anschlussleitung beschädigt werden, so darf der Heizteppich nicht weiter verwendet werden.
- Eine defekte Anschlussleitung darf nicht ausbessert oder repariert werden.
- Verwenden Sie den „Undercarpet Heater“ ausschließlich gemäß seines Bestimmungszwecks.
- Decken Sie den „Undercarpet Heater“ nicht mit anderen Gegenständen als mit Teppichen ab.
- Reinigen Sie den „Undercarpet Heater“ nur, wenn er von der Spannungsquelle getrennt ist.
- Die Schlingenhöhe des auf dem „Undercarpet Heater“ verwendeten Teppichs sollte 10mm nicht übersteigen.

## GENERAL INFORMATION TO INSTALLATION

- Do not energize the “Undercarpet Heater“ when it is rolled or folded together.
- We recommend to power the heater from electric mains equipped with Residual Current Device (RCD) with operating current not more than 30 mA.
- Unplug the “Undercarpet Heater“ from the power source when not in use.
- Do not use the “Undercarpet Heater“ without a carpet covering it.
- The “Undercarpet Heater“ cannot be used on or under synthetic carpets.
- Do not use the “Undercarpet Heater“ in wet rooms or outdoors.
- The “Undercarpet Heater“ cannot be used on heated floors.
- The “Undercarpet Heater“ cannot be energized when covered (dog blankets or baskets, towels, aquariums, etc.).
- The “Undercarpet Heater“ cannot be placed under furniture that completely stand on the floor.
- The area under the “Undercarpet Heater“ must be clean and level.
- The “Undercarpet Heater“ is to be protected against damage.
- Do not use screws, nails or other similar materials to fasten the “Undercarpet Heater“.
- Completely remove from power supply and do not use any further when the heated carpet is damaged.
- Do not perform maintenance or sevice repairs. Defective heating carpets cannot be improved or repaired.
- Do not use the “Undercarpet Heater“ if the cold lead is damaged.
- Defective cold leads cannot be improved or repaired.
- Only use the “Undercarpet Heater“ for it’s forseen purpose.
- Do not cover the “Undercarpet Heater“ with anything but a carpet.
- Clean the “Undercarpet Heater“ only when disconnected from a power source.
- The tufts of the carpet ontop of the “Undercarpet Heater“ should not be more than 10mm in length.

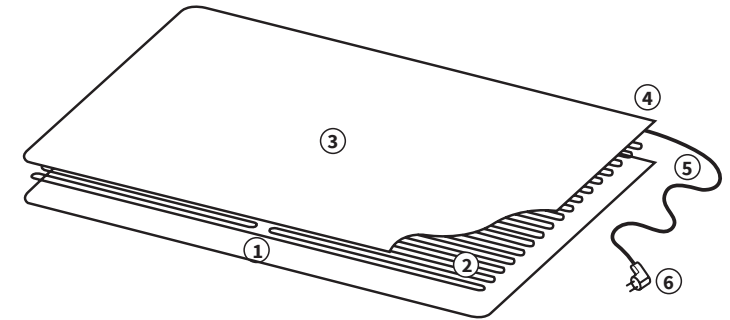
## INFORMATIONS GÉNÉRALES CONCERNANT L’INSTALLATION

- Ne pas mettre le tapis de chauffage sous tension lorsqu’il est roulé ou plié.
- Nous vous recommandons de connecter le chauffage à un réseau d’alimentation équipé d’un disjoncteur à courant différentiel résiduel (RCD) de 30 mA maximum.
- Débranchez le « Chauffage sous Tapis » de sa source d’alimentation quand il n’est pas utilisé.
- Ne pas utiliser le « Chauffage sous Tapis » sans qu’un tapis ne le recouvre
- Le « Chauffage sous Tapis » ne peut pas être utilisé sur ou sous des tapis synthétiques.
- Ne pas utiliser le « Chauffage sous Tapis » dans des pièces mouillées ou en extérieur.
- Le « Chauffage sous Tapis » ne peut pas être utilisé sur des sols chauffants.
- Le « Chauffage sous Tapis » ne doit pas être mis sous tension lorsqu’il est recouvert (couverture ou panier pour chiens, serviettes, aquariums, etc.).
- Le « Chauffage sous Tapis » ne doit pas être placé sous des meubles qui sont entièrement debout sur le sol.
- La surface sous le tapis doit être propre et plane.
- Le « Chauffage sous Tapis » doit être protégé contre les dommages.
- Ne pas utiliser de vis, de clous ou autres matériaux équivalents pour fixer le « Chauffage sous Tapis ».
- Débrancher le « Chauffage sous Tapis » entièrement de sa source d’alimentation et cesser toute utilisation lorsqu’il est endommagé.
- Ne pas effectuer d’interventions ou de maintenance. Les « Chauffage sous Tapis » défectueux ne peuvent être ni améliorés ni réparés.
- Ne pas utiliser le « Chauffage sous Tapis » si la sortie froide est endommagée.
- Les sorties froides endommagées ne peuvent être ni améliorées ni réparées.
- Ne pas utiliser le « Chauffage sous Tapis » pour autre chose que son utilisation prévue.
- Ne jamais couvrir le « Chauffage sous Tapis » avec autre chose qu’un tapis.
- Ne nettoyez le « Chauffage sous Tapis » que lorsqu’il est débranché de la source d’alimentation.
- Les touffes du tapis qui recouvrent le « Chauffage sous Tapis » ne doivent pas dépasser 10 mm en longueur.

## TECHNISCHE DATEN TECHNICAL DATA CARACTÉRISTIQUES TECHNIQUES

Abmessungen	Dimensions	Dimensions	2.0 x 1.4 m	2.8 x 1.8 m
Fläche	Area	Surface	2.8 m <sup>2</sup>	5.0 m <sup>2</sup>
Leistung	Power	Alimentation	330 W	610 W
Spannung	Power supply	Tension	230 VAC, 50-60 Hz	
Schutzklasse	Protection class	Classe de protection	II	
IP Schutzgrad	IP rate	Protection IP	IP x7	
Länge der Anschlussleitung	Length of cold lead	Longueur de la sortie froide	2.5 m	

- 1 Textilfasergewebe  
Textile fibre cloth  
Tissu en fibre textile
- 2 Heizelement  
Heating element  
Élément de chauffage
- 3 Textilfasergewebe  
Textile fibre cloth  
Tissu en fibre textile
- 4 Anschluss  
Power termination  
Raccord d'alimentation
- 5 Anschlusskabel  
Cold lead cable  
Câble de sortie froide
- 6 Stecker  
Plug  
Fiche



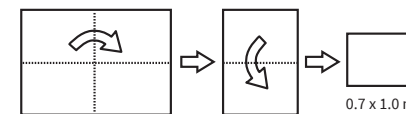
## LAGERUNG STORAGE STOCKAGE

Wenn Sie den „Undercarpet Heater“ nicht benötigen, können Sie diesen platzsparend zusammenlegen und einlagern. Dabei befolgen Sie bitte unbedingt beim zusammenlegen die folgende Anleitung. Reinigen Sie den „Undercarpet Heater“ vor dem Einlagern nur trocken.

The “Undercarpet Heater“ can be folded together and stored for saving space when it is not in use. When doing this, please follow the below folding instructions. Clean and dry the “Undercarpet Heater“ before placing in storage.

Le « Chauffage sous Tapis » peut être plié et stocké pour économiser de la place lorsqu’il n’est pas utilisé. Pour ce faire, veuillez suivre les instructions de pliage ci-dessous. Veuillez nettoyer et sécher le « Chauffage sous Tapis » avant de le stocker.

Undercarpet Heater, 2.0 x 1.4 m



Undercarpet Heater, 2.8 x 1.8 m

